

Haftmagnet HTD

Holding Solenoid HTD

In zylindrischer Bauweise

In cylindrical design

Bestellformel	HT	D	25	- F -	24 V DC	100 % ED	Order specifications
Haftmagnet	HT						Holding solenoid
Bauart							Design type
Zylindrische Bauweise		D					Cylindrical design
Größe (20, 25, 30, 40, 50, 55, 70)			25				Size (20, 25, 30, 40, 50, 55, 70)
Anschlussart							Coil terminals
Litze (Standardlänge 20 cm)				F			Flying leads (20 cm standard length)
Nennspannung (Standardspannung) ¹⁾					24		Nominal voltage (standard voltage) ¹⁾
Zulässige relative Einschaltdauer bei Luftkühlung (LK)						100% ED	Perm. duty cycle under air cooled conditions (LK)

¹⁾ Andere Spannungen auf Anfrage

¹⁾ Other voltages can be supplied on request

Thermische

Klasse: B ($T_{\text{Grenz}} = 130 \text{ °C}$)

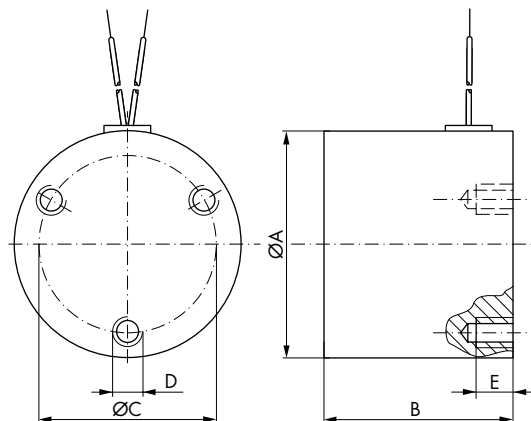
Prüfspannung: 800 V (eff)

Restmagnetismus ca. 15 % der Haftkraft.



Thermal stability: B (max. permissible temperature = 130 °C)
Test voltage: 800 V (eff)

Remanence approx. 15 % of holding force.



Type	Ø A	B	C	D	E*	Mindestdicke der Gegenplatte/Min. thickness of counterplate	Gewicht Weight	Nennleistung Nominal rating	Haftkraft Holding force
mm							g	W	N
HT-D 20	20	15	z**	M3	3	2,0	25,0	2,5	40,0
HT-D 25	25	20	16	M3	3	2,5	50,0	4,0	115,0
HT-D 30	30	25	z**	M4	5	3,5	130,0	3,8	200,0
HT-D 40	40	27	z**	M5	6	4,5	230,0	6,0	400,0
HT-D 50	50	30	34	M4	5	5,0	350,0	11,0	750,0
HT-D 55	55	37	34	M4	5	6,0	550,0	10,0	1.000,0
HT-D 70	70	40	56	M4	8	7,0	800,0	19,0	1.400,0

* Max. Gewindetiefe
Befestigungsschrauben dürfen nicht tiefer eingedreht werden
** zentrale Befestigungsbohrung

* Max. depth of thread
Fixing screws must not be screwed in deeper
** central fixing hole

Diese Produkte entsprechen der Niederspannungsrichtlinie 73/23/EWG. Die Einhaltung der EMV-Richtlinie 89/336/EWG ist mit entsprechenden Schaltgeräten bzw. Ansteuerungen vom Anwender sicherzustellen.

Dieser Katalog ist vor allem für den Konstrukteur, Projekteur und Geräteentwickler bestimmt. Er gibt keine Auskunft über Liefermöglichkeiten.

Die angegebenen Daten dienen allein der Produktbeschreibung und sind nicht als garantierte Beschaffenheit des Produktes im Rechtssinne aufzufassen.

Beschaffensvereinbarungen bleiben dem konkreten Vertragsverhältnis vorbehalten. Etwaige Schadensersatzansprüche gegen uns – gleich aus welchem Rechtsgrund – sind ausgeschlossen, soweit uns nicht Vorsatz oder grobe Fahrlässigkeit trifft. Vervielfältigungen, auch auszugsweise, dürfen nur mit Genehmigung des Autors vorgenommen werden. Änderungen, Auslassungen und Irrtümer vorbehalten.

These products comply with low voltage regulations 73/23/EWG. The user must ensure that EMC regulation 89/336/EWG is complied with using the appropriate switching devices or drivers respectively.

This catalogue is primarily intended for the design and development engineer.

It is not an indication of delivery possibilities. The indicated data only serve the description of the product, they are not to be understood as the guaranteed quality of the product in legal terms.

Agreements as to the quality of the product are reserved to the proper contractual relationship. Claims of damages against us – on whatever grounds – are excluded, except in instances of deliberate intent or gross negligence on our part. Reproduction, even of extracts only with the author's approval.

We reserve the rights of modification, omission, error.