

Stoßende und/oder ziehende Ausführung

Thrust and/or pull type

Bestellformel	H	D	82	06	- F -	24 V DC	100 % ED	Order specifications
Hubmagnet	H							Linear solenoid
Gleitlager		D						Plain bearing
Größe			82					Sizes
Bauart								Design type
Zugmagnet mit Flachanker				03				Pull type solenoid with flat face armature
Zugmagnet mit Konusanker				06				Pull type solenoid with conical face armature
Stoßmagnet mit Flachanker				43				Thrust type solenoid with flat face armature
Stoßmagnet mit Konusanker				46				Thrust type solenoid with conical face armature
Kombimagnet mit Konusanker und Rückholfeder <sup>1)</sup>				86-R				Combi type solenoid with return spring <sup>1)</sup>
Anschlussart								Coil terminals
Litze (Standardlänge 20 cm)					F			Flying leads (20 cm standard length)
Nennspannung (Standardspannung) <sup>2)</sup>						24		Nominal voltage (standard voltage) <sup>2)</sup>
Zulässige relative Einschaltdauer bei Luftkühlung (LK)							100 % ED	Perm. duty cycle under air cooled conditions (LK)

<sup>1)</sup> Die Magnete mit der Bezeichnung HD 8286-R... sind mit einer Rückholfeder F (0 mm) ca. 6 N und F (30 mm) ca. 4 N ausgeführt. 20 mm nutzbarer Hub bei 100% ED.

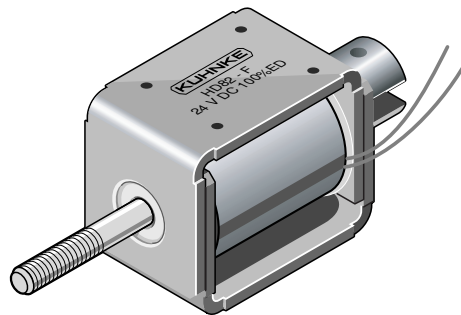
<sup>2)</sup> Die Magnete sind auf Anfrage bis 220 V DC lieferbar

<sup>1)</sup> Series HD 8286-R... solenoids are available with return spring F (0 mm) approx. 6 N and F (30 mm) approx. 4 N. Possible stroke 20 mm for 100% duty cycle.

<sup>2)</sup> Other voltages are available on request up to 220 V DC

Gewicht:  
Magnet: ca. 1024 g  
Anker: ca. 235 g  
Standard:  
Spannung: 24 V DC  
Litze: 20 cm  
Thermische Klasse: B (T<sub>grenz</sub> = 130 °C)

Isolationsgruppe nach: VDE 0110/4 KV/2  
Prüfspannung: 2500 V (eff)  
Wartungsfreie Ankerlagerung (Gleitlager) für höchste Lebensdauer.



Weight:  
Complete solenoid: appr. 1024 g  
Armature: appr. 235 g  
Standard:  
Voltage: 24 V DC  
Flying leads: 20 cm  
Thermal stability: B (max. permissible temperature = 130 °C)  
Insulation group according to: VDE 0110/4 KV/2  
Test voltage: 2500 V (eff)  
Service-free armature bearing (plain bearing) for maximum durability.

Zul. rel. Einschaltdauer (ED)	%	100	50	25	10	5	%	Perm. duty cycle (ED)
Nennaufnahme P <sub>n</sub>	W	16	34	62	150	255	W	Nominal coil power P <sub>n</sub>
Anzugszeit (ED)	ms						ms	Actuation time (ED)

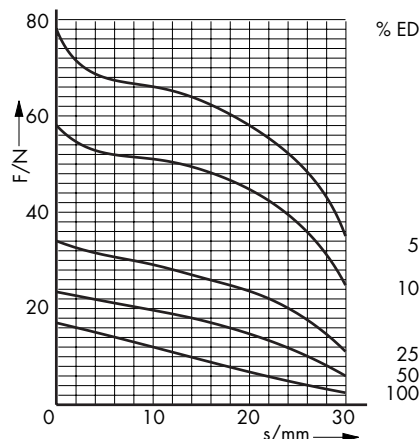
Kraft-Weg-Diagramm F = f (s)

———— Konusanker

Kraft bei waagerechter Bewegungsrichtung und bei 90 % Nennspannung und betriebswarmer Wicklung

Hub s = 0 entspricht dem angezogenen, bestromten Zustand

Kraft-Wege-Kennlinien sind ohne Feder gemessen



Force vs. Stroke diagramm F = f (s)

———— Conical face armature

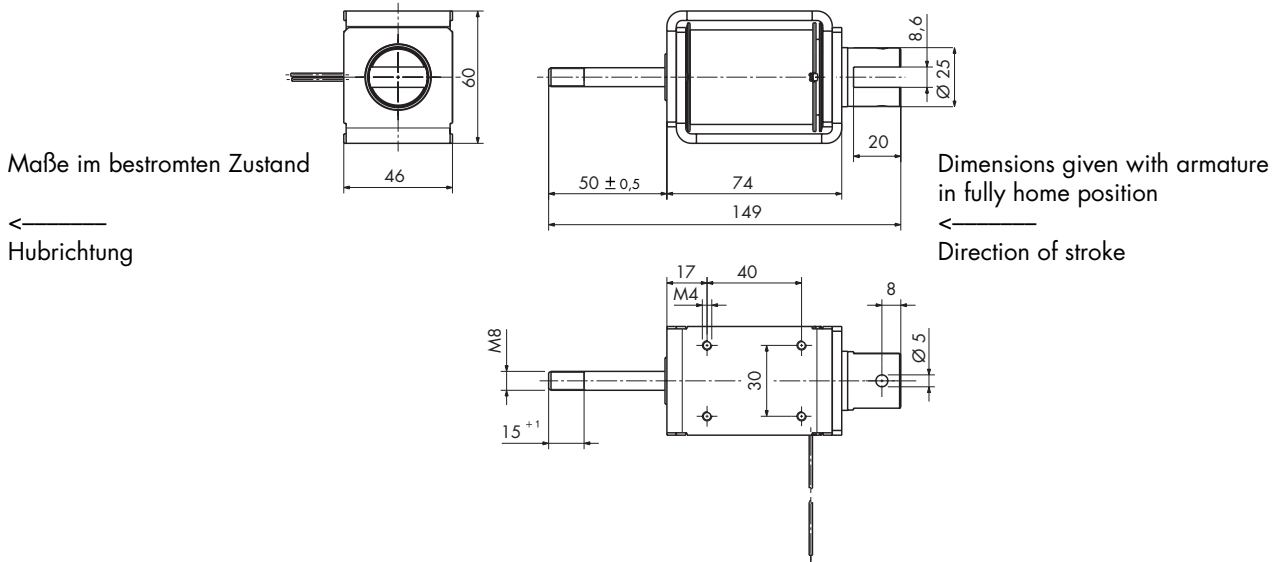
Force measured when operating in horizontal position, at 90 % rated voltage and with winding at operating temperature

stroke s = 0 corresponds to armature in fully home position

Force vs. stroke characteristics measured without return spring

Kombimagnet HD 8286-R mit Rückholfeder

Series HD 8286-R combi type solenoid with return spring



Diese Produkte entsprechen der Niederspannungsrichtlinie 73/23/EWG. Die Einhaltung der EMV-Richtlinie 89/336/EWG ist mit entsprechenden Schaltgeräten bzw. Ansteuerungen vom Anwender sicherzustellen.

Dieser Katalog ist vor allem für den Konstrukteur, Projekteur und Geräteentwickler bestimmt. Er gibt keine Auskunft über Liefermöglichkeiten.

Die angegebenen Daten dienen allein der Produktbeschreibung und sind nicht als garantierte Beschaffenheit des Produktes im Rechtssinne aufzufassen.

Beschaffensvereinbarungen bleiben dem konkreten Vertragsverhältnis vorbehalten. Etwaige Schadensersatzansprüche gegen uns – gleich aus welchem Rechtsgrund – sind ausgeschlossen, soweit uns nicht Vorsatz oder grobe Fahrlässigkeit trifft. Vervielfältigungen, auch auszugsweise, dürfen nur mit Genehmigung des Autors vorgenommen werden. Änderungen, Auslassungen und Irrtümer vorbehalten.

These products comply with low voltage regulations 73/23/EWG. The user must ensure that EMC regulation 89/336/EWG is complied with using the appropriate switching devices or drivers respectively.

This catalogue is primarily intended for the design and development engineer.

It is not an indication of delivery possibilities. The indicated data only serve the description of the product, they are not to be understood as the guaranteed quality of the product in legal terms.

Agreements as to the quality of the product are reserved to the proper contractual relationship. Claims of damages against us – on whatever grounds – are excluded, except in instances of deliberate intent or gross negligence on our part. Reproduction, even of extracts only with the author's approval.

We reserve the rights of modification, omission, error.